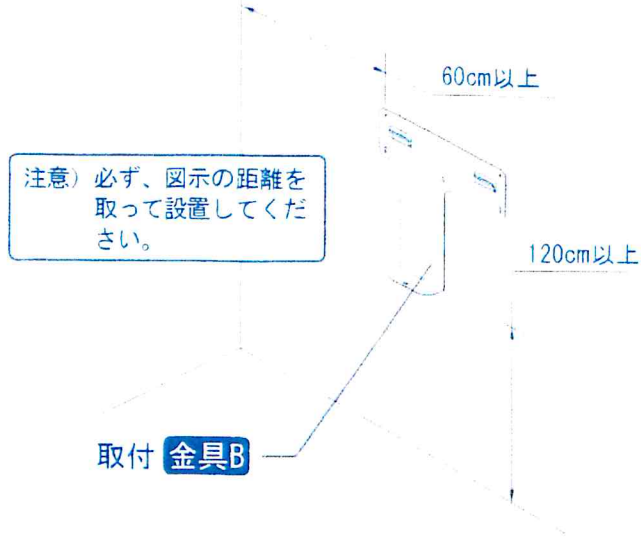


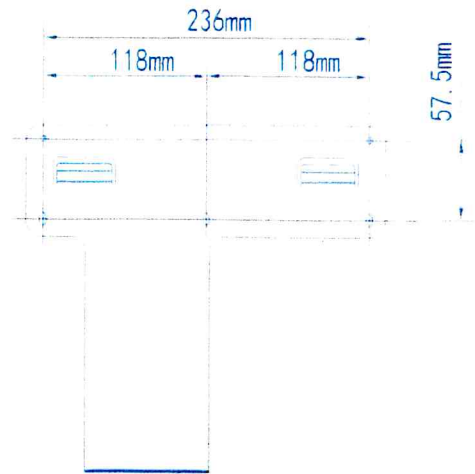
壁掛け金具の取付方法

※壁掛け用取付金具は別売オプションとなります。
ご購入先、販売代理店にお問合せください。

●壁取付位置

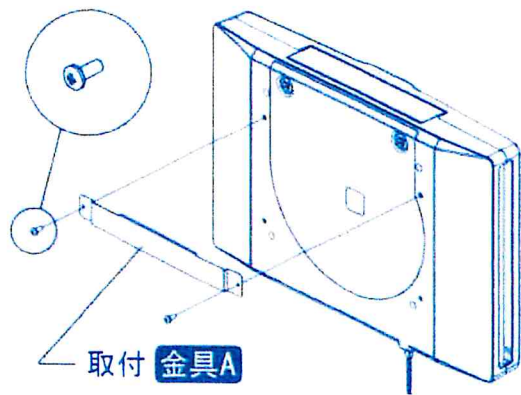


●壁穴位置寸法



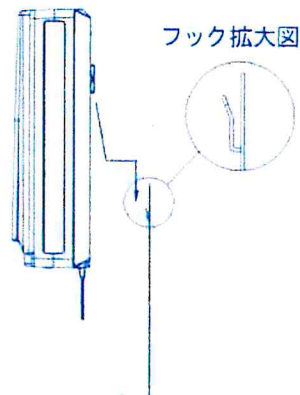
手順1

本体背面に取付 金具A をネジで固定してください。



手順2

壁に取付けた取付 金具B のフックに挿し込み仮固定



手順3

下部の取付 金具B と本体をネジ (3mm×8mm タッピングネジ) で固定してください。

